



# BOMBAS CENTRÍFUGAS ALEMANAS

## 40 AÑOS DE EXPERENCIA

**MODELO: BA 10-100**

Ficha Técnica: Bombas

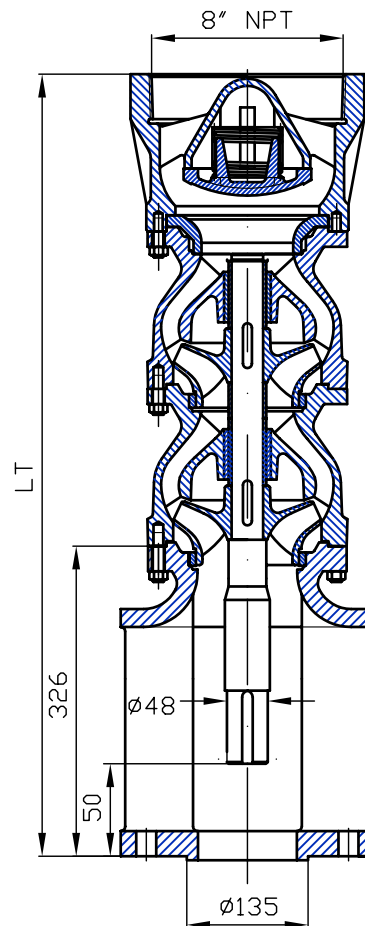
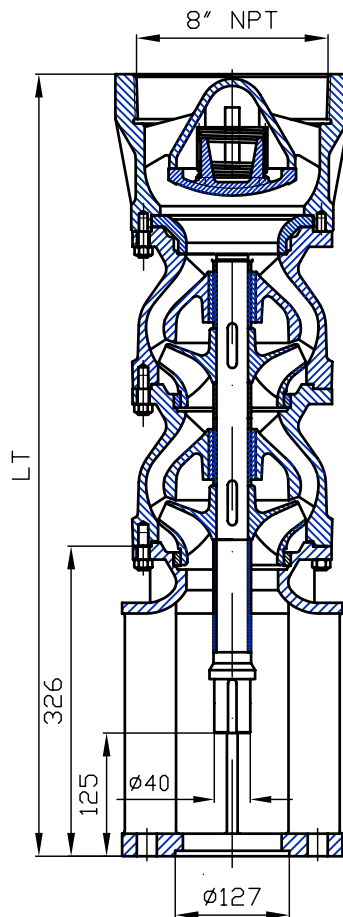
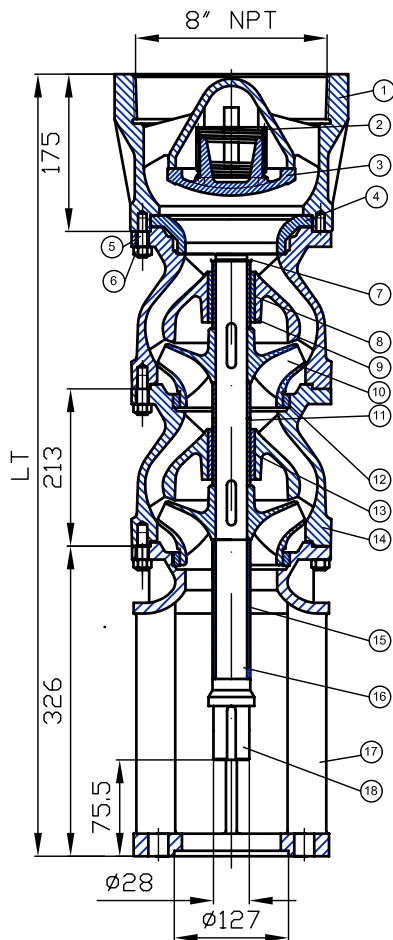
Autèntica  
Tecnología  
Alemana

(60-100 l/s)

con SUM-08

con SUM-10

con SUM-12



CANT. PASOS	1	2
LT (mm)	714	924

CANT. PASOS	2	3	4
LT (mm)	1140	1353	1566

CANT. PASOS	3	4	5	6
LT (mm)	1353	1566	1779	1992

ITEM	DESCRIPCION
1	CUERPO DE VALVULA
2	RESORTE DE VALVULA
3	PLATILLO DE VALVULA
4	ASIENTO DE VALVULA
5	BIRLO M12
6	TUERCA DE M12
7	ANILLO TUARC
8	CHUMACERA SUPERIOR
9	BUJE CHUMACERA SUPERIOR

ITEM	DESCRIPCION
10	IMPULSOR
11	BUJE DISTANCIADOR
12	ANILLO DE DESGASTE
13	CHUMACERA DE HULE
14	TAZON
15	BUJE DISTANCIADOR PRIMER TAZON
16	FLECHA DE BOMBA
17	CUERPO DE SUCCION
18	MUÑON DE FLECHA