



BOMBAS CENTRÍFUGAS ALEMANAS

40 AÑOS DE EXPERIENCIA

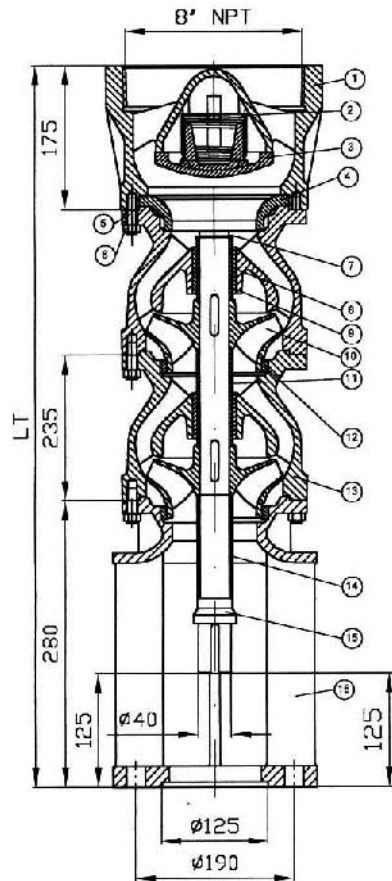
Modelo: BA10-120

(70-120 l/s)

Ficha Técnica: Bombas de Agua

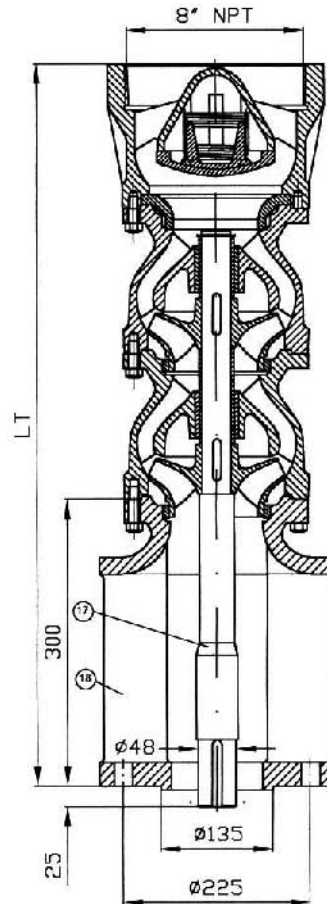
Auténtica
Tecnología
Alemana

con SUM-10



Cant. PASOS	1	2
lt (mm)	516	750

con SUM-12



Cant. PASOS	2	3	4
lt (mm)	770	1005	1240

ITEM	DESCRIPCION
------	-------------

- | | |
|---|-------------------------|
| 1 | CUERPO DE VALVULA |
| 2 | RESORTE DE VALVULA |
| 3 | PLATILLO DE VALVULA |
| 4 | ASIENTO DE VALVULA |
| 5 | BIRLO 7/16" |
| 6 | TUERCA 7/16" |
| 7 | ANILLO TRUARC |
| 8 | CHUMACERA SUPERIOR |
| 9 | BUJE CHUMACERA SUPERIOR |

ITEM	DESCRIPCION
------	-------------

- | | |
|----|--------------------------------|
| 10 | IMPULSOR |
| 11 | BUJE DISTANCIADOR |
| 12 | ANILLO DE DESGASTE |
| 13 | TAZON |
| 14 | BUJE DISTANCIADOR PRIMER TAZON |
| 15 | FLECHA CON MOTOR SUM10 |
| 16 | CUERPO DE SUCCION CON SUM-10 |
| 17 | FLECHA CON MOTOR SUM-12 |
| 18 | CUERPO DE SUCCION CON SUM-12 |